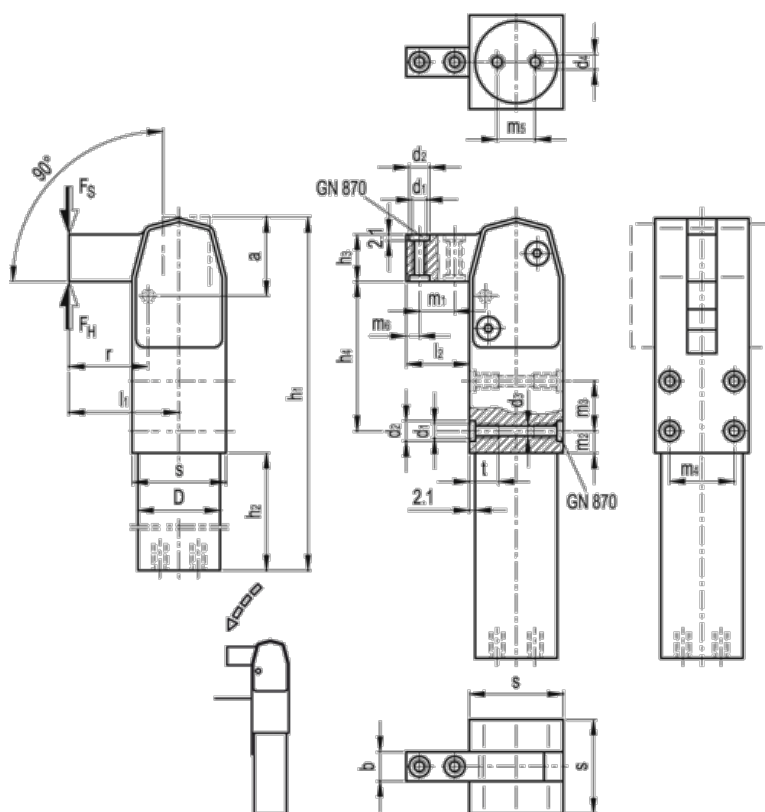


Varenummer: 201000045
 Beskrivelse: E+G Power spænder
 GN 864-32-BL-FG

Mål



a = 37
 b -0,2 = 12
 d1 = M6
 d2 H8 = 9
 d3 = 5.0
 d4 = G 1/8
 d h8 = 40
 h1 -0,5 = 206

h2 = 91
 h3 = 21
 h4 = 75.5
 Holdekraft FH (N) = 5620
 l1 = 206
 l2 = 52.0
 m1 +/-0,01 = 18
 m2 = 10.0

m3 +/-0,01 = 25
 m4 +/-0,01 = 30
 m5 = 22
 m6 = 6.0
 Maks. spændemoment (Nm) = 150
 r = 36.5
 s = 42
 Spændekraft ved 6 bar (ca.) = 4110

Stempeldiamter = 3
 t = 1
 Vægt (g) = 1